



Passt!  
Der Fenstergriff mit VarioFit®

## Das Problem

Für Aluminium-, Holz- und Kunststoff-Fenster gibt es eine Vielzahl von Profil-Systemen, nicht zuletzt bedingt durch Anforderungen zur Energie-Einsparung und Sicherheitsaspekte, aber auch durch Design-Ansprüche. Und diese Systeme erfordern jeweils passende Vierkantstiftlängen.

Also müssen Fenstergriffe mit verschiedenen Vierkantstiftlängen bevorratet werden. Dies ist unkomfortabel und bringt erhebliche Logistik- und Verwaltungskosten mit sich.

## Die Produkt-Lösung von HOPPE

**VarioFit®**

Nur **ein** Fenstergriff für verschiedene Fensterprofile. Mit VarioFit® für Fenstergriffe haben Sie immer die passende Stiftlänge für unterschiedliche Fensterprofile auf Lager.

Der VarioFit®-Fenstergriff passt seine Stiftlänge der jeweiligen Tiefe des Fensterprofils an. Dies wird durch eine Druckfeder ermöglicht, die im Inneren des Fenstergriffes auf den Vierkantstift aufgebracht ist. Durch den Federmechanismus wird der Vierkantstift stufenlos in den Vierkantdurchbruch der Getriebenuss gedrückt und sorgt für einen exakten Sitz.

Die integrierte **Secustik®-Technik\*** erschwert das Verdrehen des Vierkantstiftes und damit das Verschieben des Fenstergetriebes von außen.

**Secustik®**

\* Fenstergriffe mit Secustik®-Technik verfügen über einen patentierten Sperr-Mechanismus gegen unbefugtes Verschieben des Fensterbeschlages und Verdrehen des Vierkantstiftes von außen.

Der **Secustik®-Fenstergriff mit VarioFit®** überbrückt Unterschiede der Einbautiefen von bis zu 10 mm und kann deshalb an Fenstern mit unterschiedlichen Profilquerschnitten angeschlagen werden. Im Vergleich zu Fenstergriffen mit festen Stiftlängen kann durch die Verwendung des Secustik®-Fenstergriffs mit VarioFit® die Varianten-Vielfalt also erheblich reduziert werden. Die damit verbundenen Einsparpotentiale hinsichtlich der Komplexitäts-Kosten liegen auf der Hand.

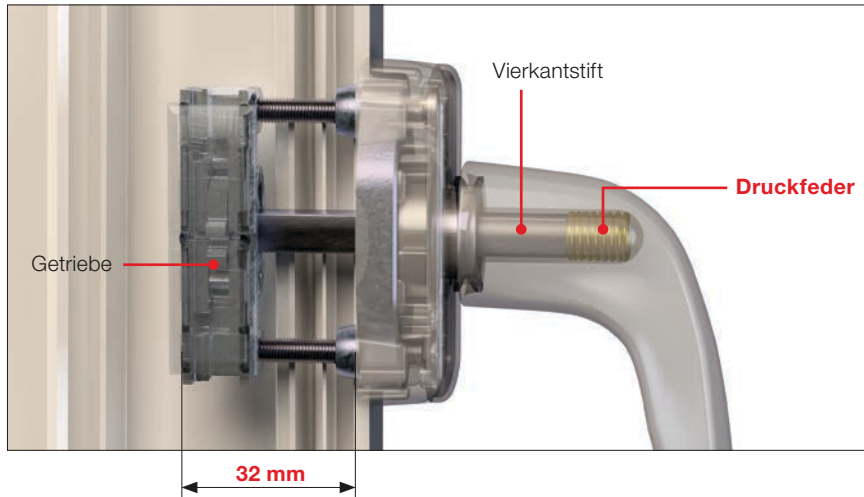
Selbstverständlich sind auch die neuen Secustik®-Fenstergriffe mit VarioFit® RAL-geprüft und erhalten die bei HOPPE übliche 10 Jahre Garantie auf die mechanische Funktion.

Der längenvariable Vierkantstift wird bei einer Vielzahl von Fenstergriff-Modellen eingesetzt, darunter viele beliebte Serien wie z. B. Toulon und New York.

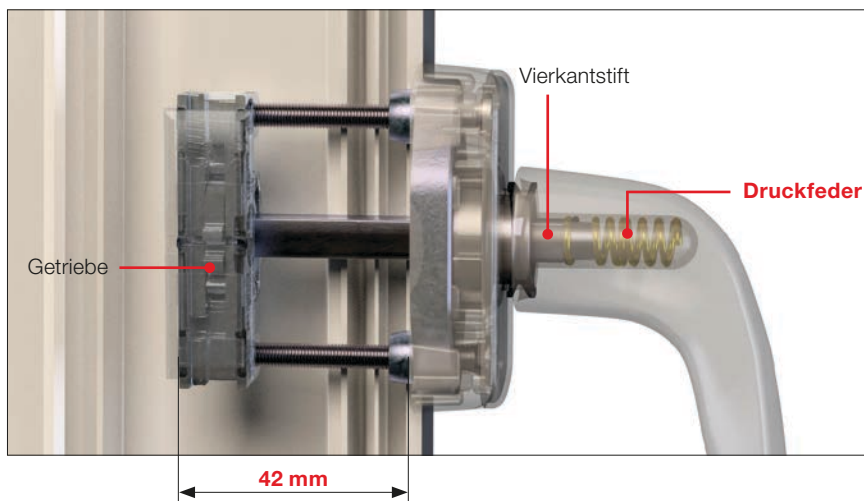


# Secustik®-Fenstergriff mit VarioFit®

**Abb. Stiftlänge 32 mm vorstehend:**



**Abb. Stiftlänge 42 mm vorstehend:**



## Die Besonderheiten im Überblick:

- Flexibler Einsatz an Fenstern mit unterschiedlichen Profilquerschnitten durch integrierte Druckfeder im Griffhals
- Patentierte stufenlose Anpassung der Vierkantstift-Länge an die jeweilige Tiefe des Fensterprofils
- 10 mm Längenvarianz
- Auch für abschließbare Fenstergriffe erhältlich
- Patentierte Sperr-Mechanismus im Fenstergriff durch bewährte Secustik®-Technik
- Großes Einsparpotential in der Lagerhaltung und Logistik
- 10 Jahre Garantie auf die mechanische Funktion
- RAL-geprüfte Markenqualität



**HOPPE Holding AG**  
**Via Friedrich Hoppe**  
**CH-7537 Müstair**  
**Tel. +41 81 851 6600**  
**Fax +41 81 851 6666**  
**info.ch@hoppe.com**  
**www.hoppe.com**

HOPPE AG  
Am Plausdorfer Tor 13  
D-35260 Stadtallendorf  
Tel. +49 6428 932-0  
Fax +49 6428 932-220  
info.de@hoppe.com  
www.hoppe.com

HOPPE AG  
Via Friedrich Hoppe  
CH-7537 Müstair  
Tel. +41 81 851 6600  
Fax +41 81 851 6666  
info.ch@hoppe.com  
www.hoppe.com

HOPPE AG  
Industriezone 1/5 – Eurocenter  
I-39011 Lana (BZ)  
Tel. +39 0473 640111  
Fax +39 0473 641359  
info.it@hoppe.com  
www.hoppe.com